

Dokumentidentifikation XATM101629	Dokumenttyp Krav på installation i mast	S-Klass K	Rev D	Sid 1 (4)
Uppgjord av 2003 Pontus Bergström	Reviderad av Ola Lindgren	Godkänd av Pontus Bergström	Datum 2009-03-27	

1 Syfte

Syftet med anvisningen är att säkerställa att antennfästen och annan utrustning som är monterad i Teracoms master har tillräckliga hållfasthetsegenskaper och är fackmannamässigt installerad så att de inte:

- förorsakar skador på personal
- förorsakar skador på annan utrustning
- utgör onödiga hinder för framtida installationer

2 Omfattning

Anvisningen omfattar egenskaps- och utförandekrav på installerad utrustning i Teracoms master. Med utrustning avses allt som avses installeras i master såsom antenner, antennfästen, stagande konstruktioner, kablar, feedrar, israsskydd, kabelstegar mm.

Anvisningen omfattar ej själva montageförfarandet.

3 Generella krav på installationen

Utrustning skall vara installerad så att den inte stör eller försvårar underhåll av befintlig utrustning, ej heller så att den försvårar klättring i masten eller användandet av masthiss.

Vid installationen får ingen åverkan på masten göras som t ex borring eller svetsning eller annat som försämrar dess mekaniska egenskaper. Utrustning och montage av utrustning måste också vara så utförd att åverkan på mastens ytskydd förhindras.

Installerad utrustning som inte tillhör Teracom skall vara märkt med kundens namn såväl inomhus som utomhus.

3.1 Utrustningens placering

Utrustning skall installeras på av Teracom anvisad plats. Normalt skall utrustning i första hand installeras på mastens eller fackverkets ramstänger. För att möjliggöra framtida underhåll skall utrustning installeras minst 200 mm från ramstångsflänsarna. Installation av utrustning på mastens diagonaler kräver särskilt godkännande från Teracom.

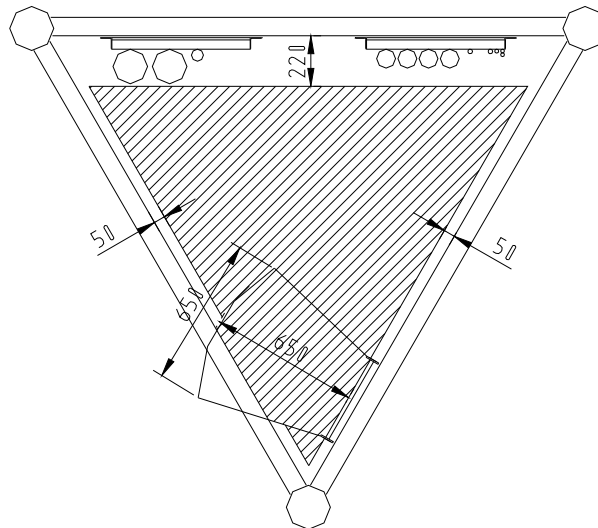
3.1.1 Master med 2,4 m sidomått utrustade med hiss

Inget montage får ske invändigt i masten, undantaget fästen på diagonal eller ramben som inte bygger in längre än 50 mm i masten räknat från diagonalens insida. Se figur 1.

Feederkablar får endast förläggas på befintliga invändiga kabelstegar på mastens gejdarsida så länge djupet på kablar eller klammer inte är större än 220 mm mätt från diagonalens insida.

I klättringsutrymmet (som beskrivs nedan) får inga montage göras.

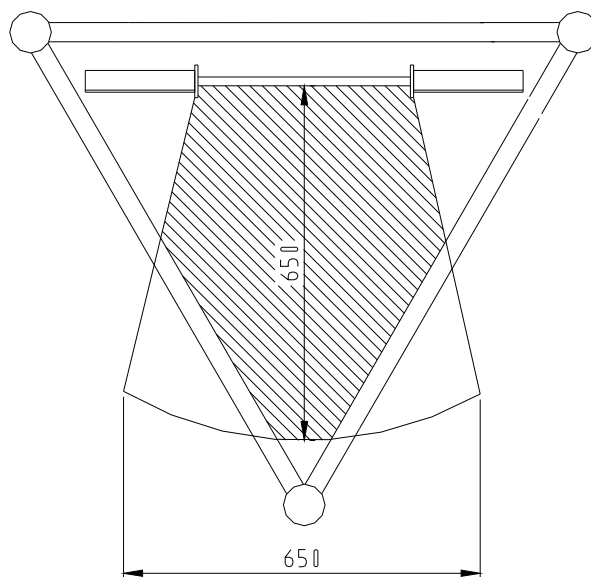
Dokumentidentifikation XATM101629	Dokumenttyp Krav på installation i mast	S-Klass K	Rev D	Sid 2 (4)
Uppgjord av 2003 Pontus Bergström	Reviderad av Ola Lindgren	Godkänd av Pontus Bergström	Datum 2009-03-27	



Figur 1 Inget montage får ske inom det streckade området.

3.1.2 Övriga master

Inget montage får ske invändigt i masten inom klättringsutrymmet vars storlek utgörs av en cirkelbåge med längden 650 mm och radien 650 mm mätt från klätterstegens centrum. Området begränsas i sidled av två tänkta linjer från cirkelbågens ändar till klätterstegens sidoprofiler (vangstycken). Se figur 2.



Figur 2 Inget montage får ske inom det streckade området.

Dokumentidentifikation XATM101629	Dokumenttyp Krav på installation i mast	S-Klass K	Rev D	Sid 3 (4)
Uppgjord av 2003 Pontus Bergström	Reviderad av Ola Lindgren	Godkänd av Pontus Bergström	Datum 2009-03-27	

Övriga invändiga mastmontage har inga direkta begränsningar men skall ändå inte uppta onödig plats. Exempelvis skall överflödiga längder på panoreringsstag, pinnbultar, gängstänger mm kapas så korta som möjligt.

3.2 Fallskydd

Vid installation av utrustning i master försedda med fallskydd av typ fallskyddsskena med löpsko måste beaktas att klättraren skall ha möjlighet att, vid klättring nedåt, luta sig bakåt så att löpskon fritt kan glida nedåt.

Det innebär att extra kabelstegar bör förläggas på mastens utsida på master med fallskydd och sidomått mindre än ca 1600 mm. Om insidan måste tas i anspråk skall klättringsutrymmets storlek utgöras av den streckade ytan angiven i figur 2.

3.3 Klamring av kablar

Klamringsavstånd för kablar finns normalt angivna av tillverkaren. I avsaknad av uppgifter skall följande riktlinjer användas:

Kabeldiameter	Klamringsavstånd
< 28 mm	500 mm
28-150 mm	1 000 mm
> 150 mm	1 500 mm

Kabelklammer skall vara av en typ som inte riskerar att skada kabeln vid fastsättning/åtdragning samt vara anpassad till aktuell kabeldimension. Klamring kan också ske med hjälp av särskilda kabelbuntband i rostfritt utförande. UV-beständiga plastband kan användas vid tillfälliga installationer (max 6 månader). Maximalt avstånd mellan band på kablar är 500 mm. Val av klamringsmetod skall anpassas efter kabeltyp.

3.4 Förläggning av kabel

För kabeldragning från kabelstege till antenn gäller att den skall ske på sådant sätt att framtida kabeldragning ej hindras. För att skydda kablarna skall de om så är möjligt förläggas på undersidan av diagonalerna.

Kablar skall klamras på anordning avsedd för kabelinstallation, normalt en kabelstege eller kabelbärjärn.

3.5 Märkning av kabel

Märkning utförs enligt Teracoms märkningssystem, se föreskrift XADN 101077.

3.6 Israsskydd

Israsskydd skall vara horisontellt monterad med infästningar mot ramben. Infästningarna skall vara konstruerade så att lasten fördelas över rambenet så att

Dokumentidentifikation XATM101629	Dokumenttyp Krav på installation i mast	S-Klass K	Rev D	Sid 4 (4)
Uppgjord av 2003 Pontus Bergström	Reviderad av Ola Lindgren	Godkänd av Pontus Bergström	Datum 2009-03-27	

rambenet inte riskerar att deformeras vid åtdragning. Israsskyddet skall ha hängslen eller stöttor som bildar minst 45 graders vinkel med israsskyddsplanet.

4 Krav på mekaniska egenskaper

Utrustningen skall vara dimensionerad, tillverkad och ytbehandlad enligt svensk eller annan internationellt erkänd norm. Svensktillverkade konstruktioner av stål ska vara dimensionerade enligt gällande Bestämmelser för stålkonstruktioner (BSK) och Nybyggnadsregler. Dimensioneringen skall tillgodose att konstruktionen kan motstå statiska och dynamiska laster som kan förväntas under dess livslängd med hänsyn till de is- och vindlaster som kan förekomma. Bärande detaljer skall utformas så att risken för utmattning minimeras.

Material skall vara lämpade för utomhusbruk. Vid kombinationer av metalliska material skall hänsyn vara tagen till korrosionsrisk beroende på elektrokemiska effekter som kan äventyra funktionen eller beständigheten på sikt. Den del av utrustningen som är i kontakt med masten får endast vara utförd i varmförzinkat stål, eloxerad aluminium eller rostfritt stål.

Utrustningen skall vara utformad med god dränering så att ansamlingar av stående vatten i rör och fickor i konstruktionen undviks.

Utrustningens ytskydd skall klara avsedd drifttid utan krav på underhåll. Skruvförband skall vara varmförzinkade eller rostfria. Elförzinkade detaljer får användas vid tillfälliga installationer (max 6 månader).

Metalliska material skall vara väl gradade så att risk för skärskador i samband med hantering elimineras. På varmförzinkade detaljer får inte ”zinknålar” förekomma.

Skruvförband och byglar etc. skall ha en låsning som förhindrar lossning till följd av vibrationer. Tillåtna låsningsmetoder är dubbelmuttrar, körnslag, vikbrickor, eller Nord-Lock killåsningsbrickor (inte blankförzinkad och gulkromaterad (fzy) utan den med zinkflake typ Delta Protekt® behandling). Andra typer av låsbrickor som exempelvis taggbrickor är inte godkända.

Byglar för fästen skall vara anpassade till respektive rör/balkdimension. Byglar av helgängad stång får inte användas.